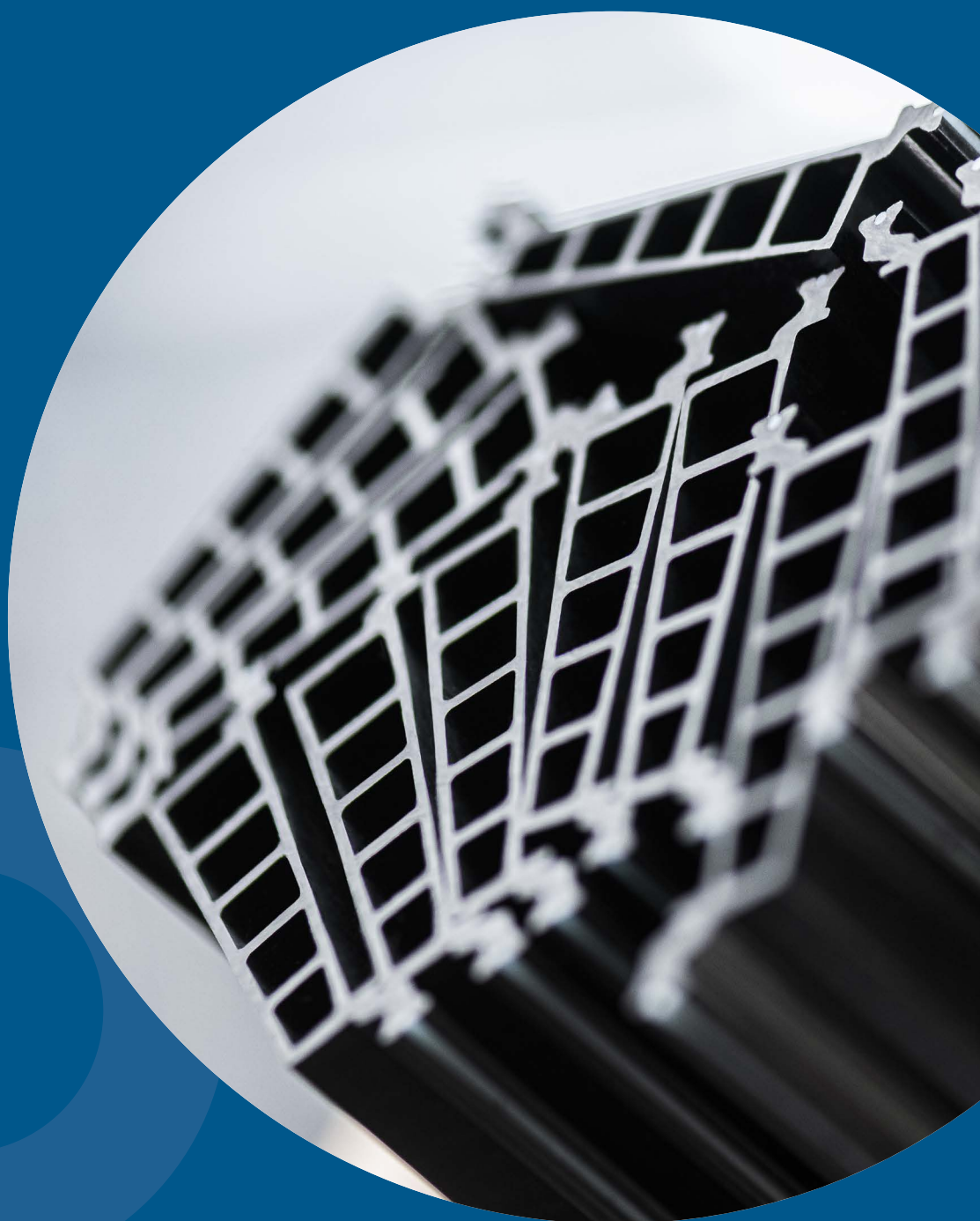



Gamme standard Barrettes d'isolation pour fenêtres, portes et façades

Édition 1-2026



Ensinger 

ausgefertigt

ausgefertigt in Zusammenarbeit mit...

Table des matières

1 Innovation

6 insulbar avec ESPOC

2 Roll-Up Profiles

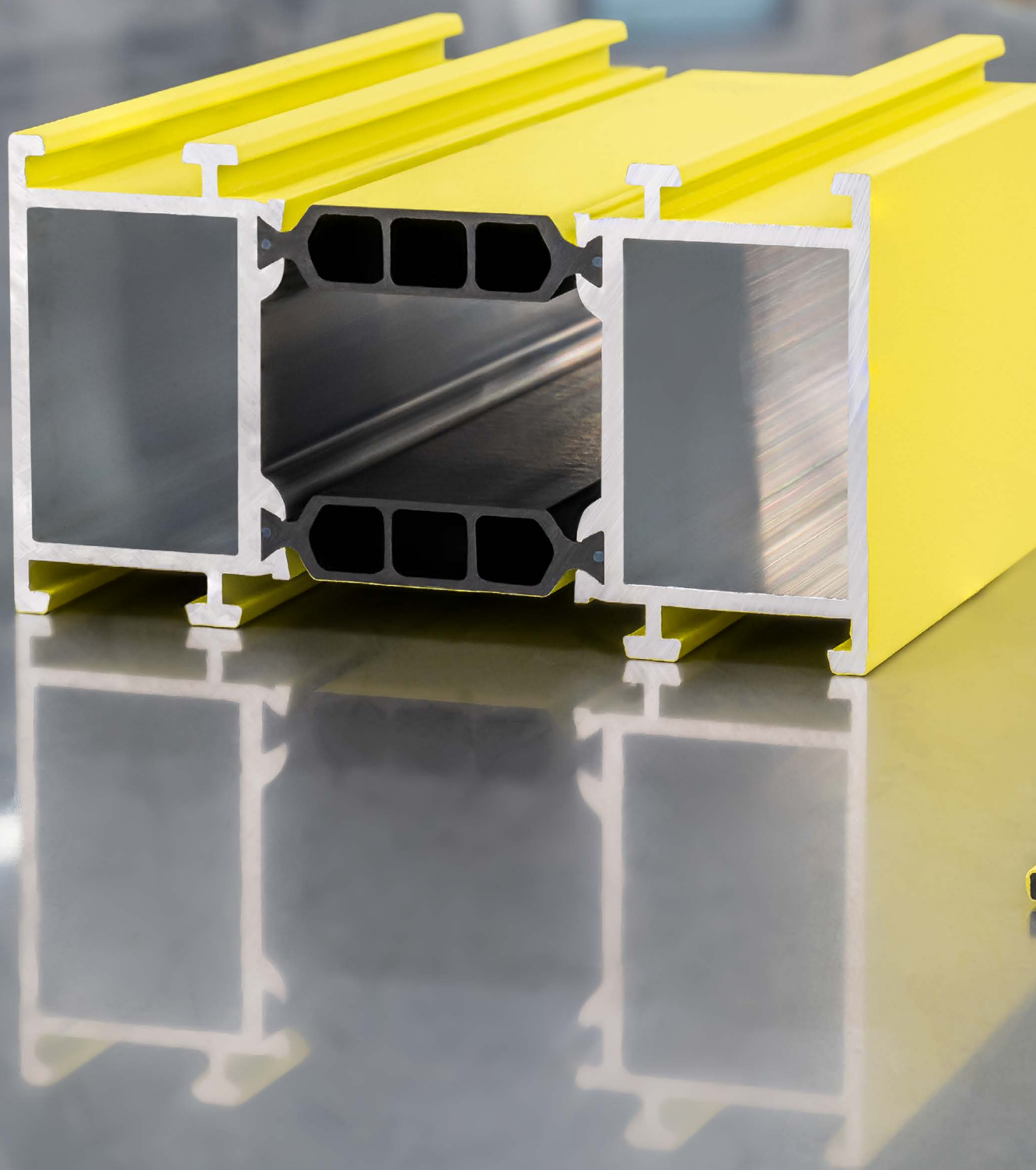
10 Profils poreux
insulbar LI & insulbar RE-LI
20 Profils classiques
insulbar REG & insulbar RE

3 Profils Spéciaux

36 Profils Shear-free, Profils pour ouvrant caché,
Tiges de crémone, Profils pour coulissant &
façades

4 Aperçu

40 Aperçu de l'article





1

Innovation

insulbar avec ESPOC – La solution premium pour le laquage des portes et fenêtres

Avec ESPOC, Ensinger a développé une solution innovante qui ouvre de nouvelles possibilités de conception pour les systèmes de fenêtres et de portes. ESPOC est un revêtement extrêmement fin qui est appliqué sur nos profilés standard ou sur des profilés spécifiques aux clients à l'aide d'un procédé spécial.



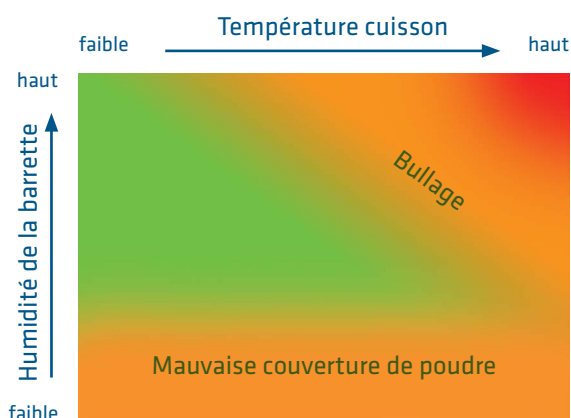
Notre innovation permet un revêtement par poudre pratiquement parfait des composites de nos clients, même sur les profilés insulbar les plus complexes, avec plusieurs côtés visibles, des saillies et des contre-dépouilles.

En combinaison avec nos produits insulbar REG, insulbar RE, insulbar LI et insulbar RE-LI, cela permet d'obtenir des systèmes de fenêtres et de portes de haute qualité, hautement isolants et durables, pour une liberté de conception maximale et une qualité optimale.

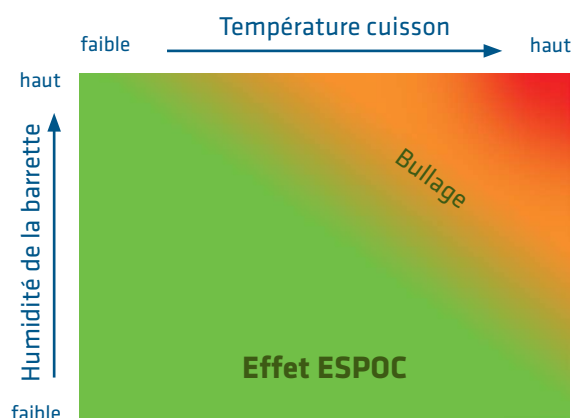
Quel est l'effet ESPOC ?

L'effet ESPOC agit en attirant particulièrement bien la poudre, notamment sur les profilés insulbar secs.

Sans revêtement ESPOC



Avec effet ESPOC



■ Mauvais résultats de laquage
■ Meilleurs résultats

En quoi le préséchage des profilés améliore-t-il votre processus ?

Les barres isolantes sont fabriquées en polyamide hygroscopique, qui absorbe l'humidité de l'air ambiant au fil du temps. Cette humidité peut entraîner la formation de bulles de vapeur lors de la cuisson du revêtement en poudre, un phénomène appelé blisterring.

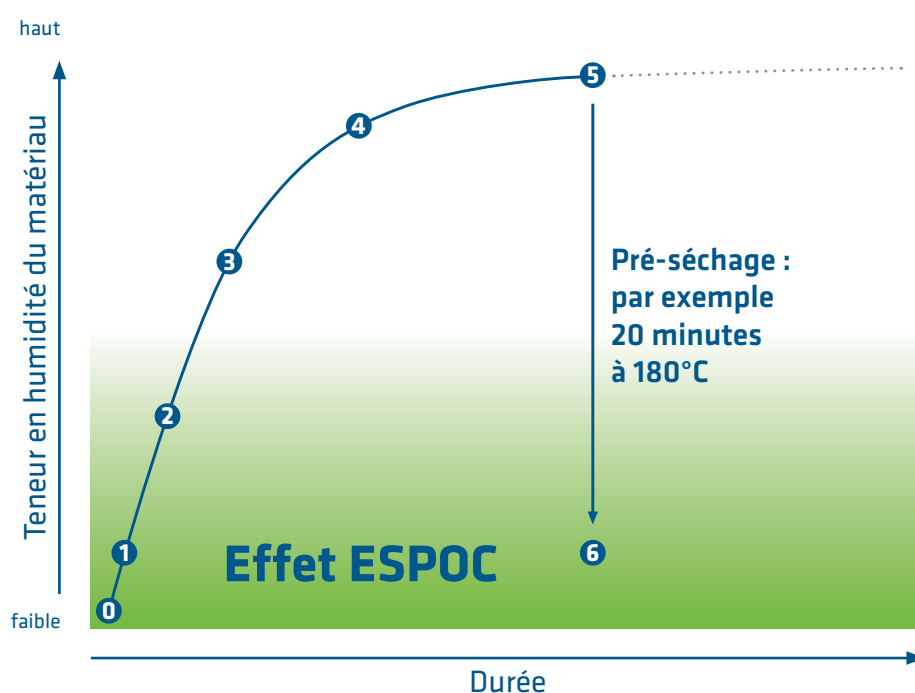
Pour éviter cela et obtenir un résultat de revêtement en poudre parfait, nous recommandons d'utiliser des profilés insulbar secs ou pré-séchés.



Voir la vidéo de l'ESPOC



Graphique : Teneur en humidité au fil du temps*



- Teneur en humidité
- 0** Immédiatement après l'extrusion
- 1-2** Expédition et stockage chez le client
- 2-3** Durée de stockage normale
- 3-5** Durée de stockage prolongée
- 6** Conditions de préséchage recommandées et revêtement en poudre

* Remarque : illustration à titre d'explication principale

Les avantages

Visuel

- Aspect de laquage haute qualité
- Résultats parfaits possibles

Flexibilité

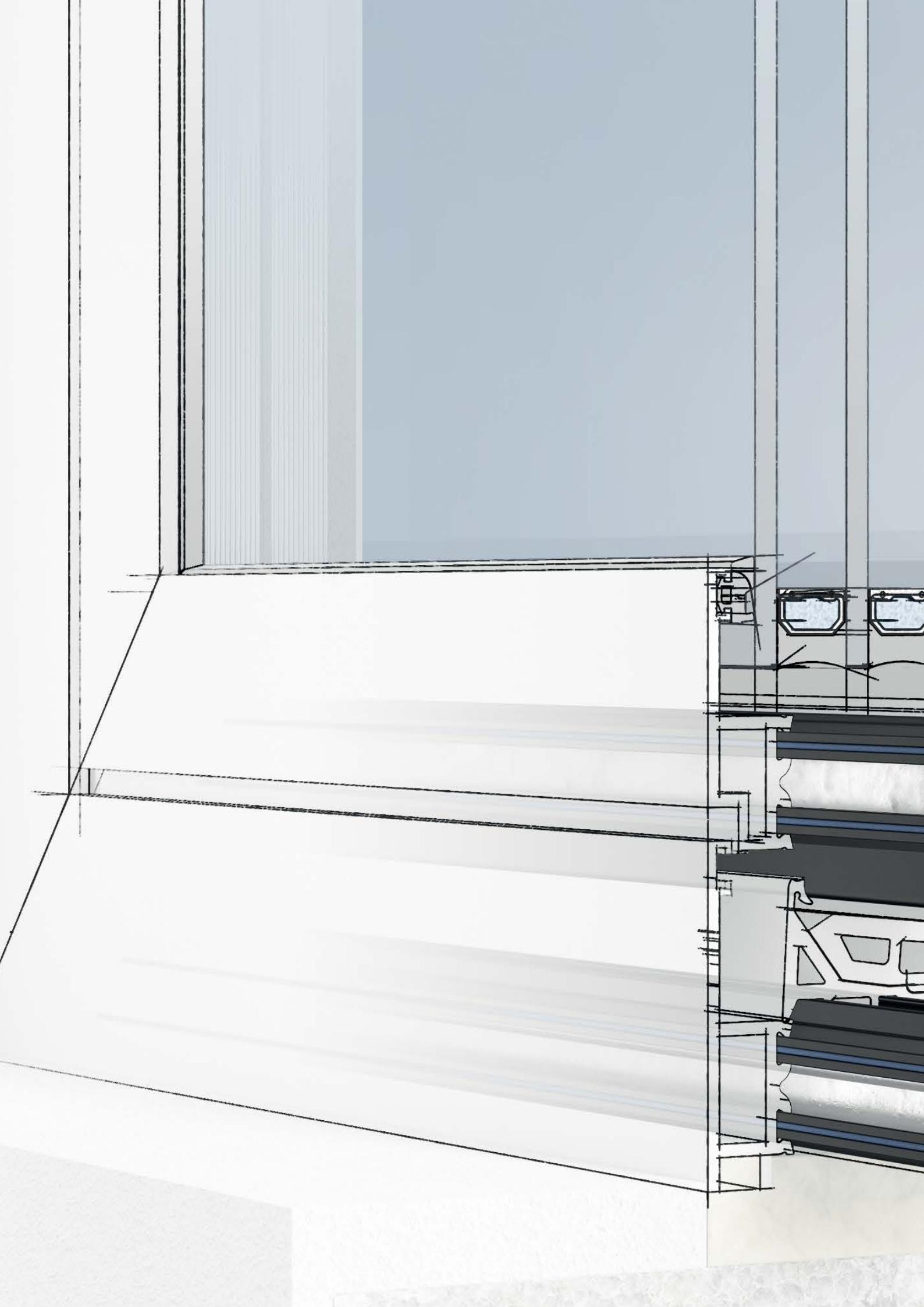
- Applicable aux profils standards et personnalisés existants ou nouveaux
- Compatible avec les matériaux standard REG, RE, LI et RE-LI
- Matériau de base inchangé – aucune requalification requise
- Disponible en tant que solution prête à l'emploi

Amélioration du process

- Processus de laquage plus sûr et amélioré
- Taux de rebut diminué
- Adhérence améliorée de la peinture
- Forte attractivité de la poudre des profilés assemblés ou isolés

Autres avantages

- De nouvelles possibilités de conception pour les barrettes visibles
- Conductivité thermique inchangée par rapport au profil de base
- Propriétés mécaniques identiques

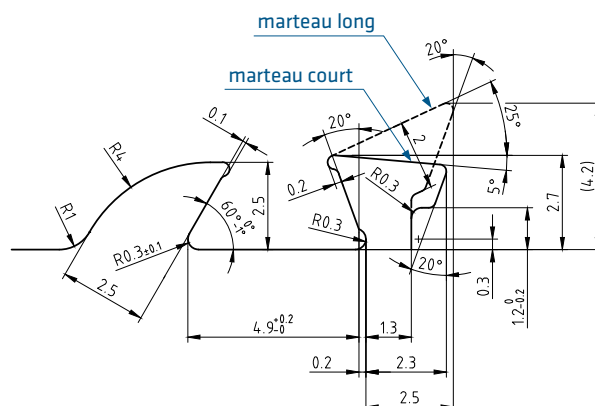


2

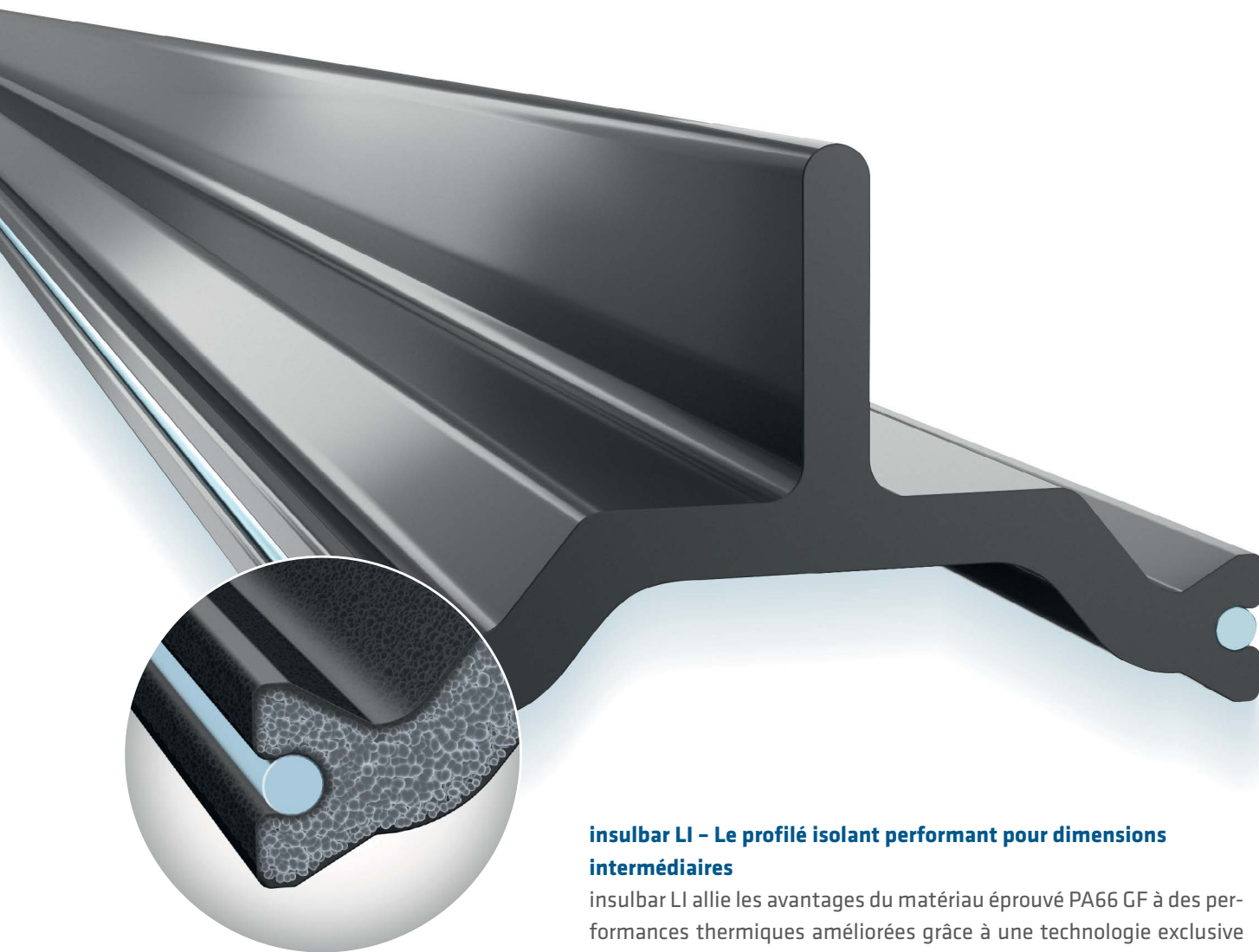
Roll-Up Profiles

La cavité du profilé en aluminium assure la liaison avec la barrette d'isolation thermique insulbar. Sa configuration optimale garantit une résistance élevée au cisaillement et à la traction, une rigidité et une constante d'élasticité élevées de l'assemblage.

Pour les profilés isolants insulbar, Ensinger recommande deux cavités en aluminium différentes selon l'application. La variante privilégiée est la cavité avec marteau court. Dans des cas exceptionnels, l'alternative avec marteau long est utilisée. Un aperçu complet est fourni dans le tableau à partir de la page 40, qui présente la compatibilité des cavités et des profilés isolants insulbar.



Profils poreux insulbar LI & insulbar RE-LI



insulbar LI - Le profilé isolant performant pour dimensions intermédiaires

insulbar LI allie les avantages du matériau éprouvé PA66 GF à des performances thermiques améliorées grâce à une technologie exclusive intégrant une structure en mousse. Comparé aux profilés standards en polyamide massif, la valeur λ d'insulbar LI peut être réduite de 0,3 W/mK à 0,21 W/mK (optimum produit). Cette valeur permet d'obtenir des épaisseurs de géométries plus faibles tout en conservant la même valeur U_f , ou d'optimiser la valeur U_f tout en conservant la même géométrie.

insulbar RE-LI - La solution idéale pour les environnements difficiles

La barrette d'isolation allie la faible conductivité thermique du polyamide 66 GF expansé aux avantages écologiques du matériau recyclé.

insulbar LI | insulbar RE-LI

12 mm	16 mm			17 mm	18 mm	20 mm		22 mm
2192 	5500 	1928 	2423 	5539 	2379 	5502 	4245 	5506
	5501 	1945 				5505 	2078 	5508
						5504 	4852 	5446
								N
							3062 	
							5503 	
							3546 	

Profils poreux

22 mm		23 mm		24 mm				
5540 	5509 	4543 	5519 	3257 	3023 	5514 	2206 	1393
5507 	5518 	4388 	3258 	5511 	5515 	2279 	3622 	
5433 	4544 	3893 	3285 	2432 	5513 			
N	5586 	5516 	3022 	2331 	1392 			
	5517 	5510 	5512 					
	5585 							

24 mm	24.8 mm	26 mm	27 mm	28 mm				
<p>2884</p>	<p>5520</p>	<p>4922</p>	<p>4616</p>	<p>5522</p>	<p>5528</p>	<p>5531</p>	<p>4618</p>	<p>4056</p>
<p>3371</p>	<p>4216</p>	<p>4214</p>	<p>4542</p>	<p>5524</p>	<p>5526</p>	<p>4804</p>	<p>5523</p>	
<p>5447</p>	<p>4919</p>	<p>5521</p>	<p>5530</p>	<p>5530</p>	<p>4296</p>	<p>1669</p>	<p>1669</p>	
<p>N</p>	<p>4921</p>	<p>4617</p>	<p>5529</p>	<p>5529</p>	<p>4298</p>	<p>3700</p>	<p>3700</p>	
<p>4215</p>	<p>4215</p>	<p>4920</p>	<p>5527</p>	<p>5527</p>	<p>4298</p>	<p>3700</p>	<p>N</p>	
<p>4920</p>	<p>4920</p>	<p>5525</p>	<p>5525</p>	<p>5525</p>	<p>5525</p>	<p>5525</p>	<p>5525</p>	

Profils poreux



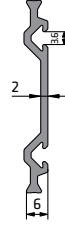
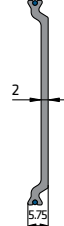
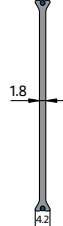
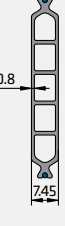
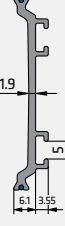

29 mm		30 mm			31.8 mm	32 mm		
3555 	4178 	4370 	2080 	4619 	4966 	4467 	4620 	5534
5532 		4367 	4832 	5533 		4468 	5537 	5450
			4831 			4469 		5535

32 mm		33 mm		34 mm				35 mm	
3701 	4474 	3829 	2805 	3282 	3124 	5541 	4635 	5549 	
N									
3957 		5543 	5548 	3172 	4720 	5542 	3379 	3391 	
5536 		2807 	3623 	5545 		4621 	4568 	3352 	
5538 		3986 	5587 			3935 	5544 	5550 	
		3377 	5547 			3123 		3281 	
		5546 	3826 			1861 			

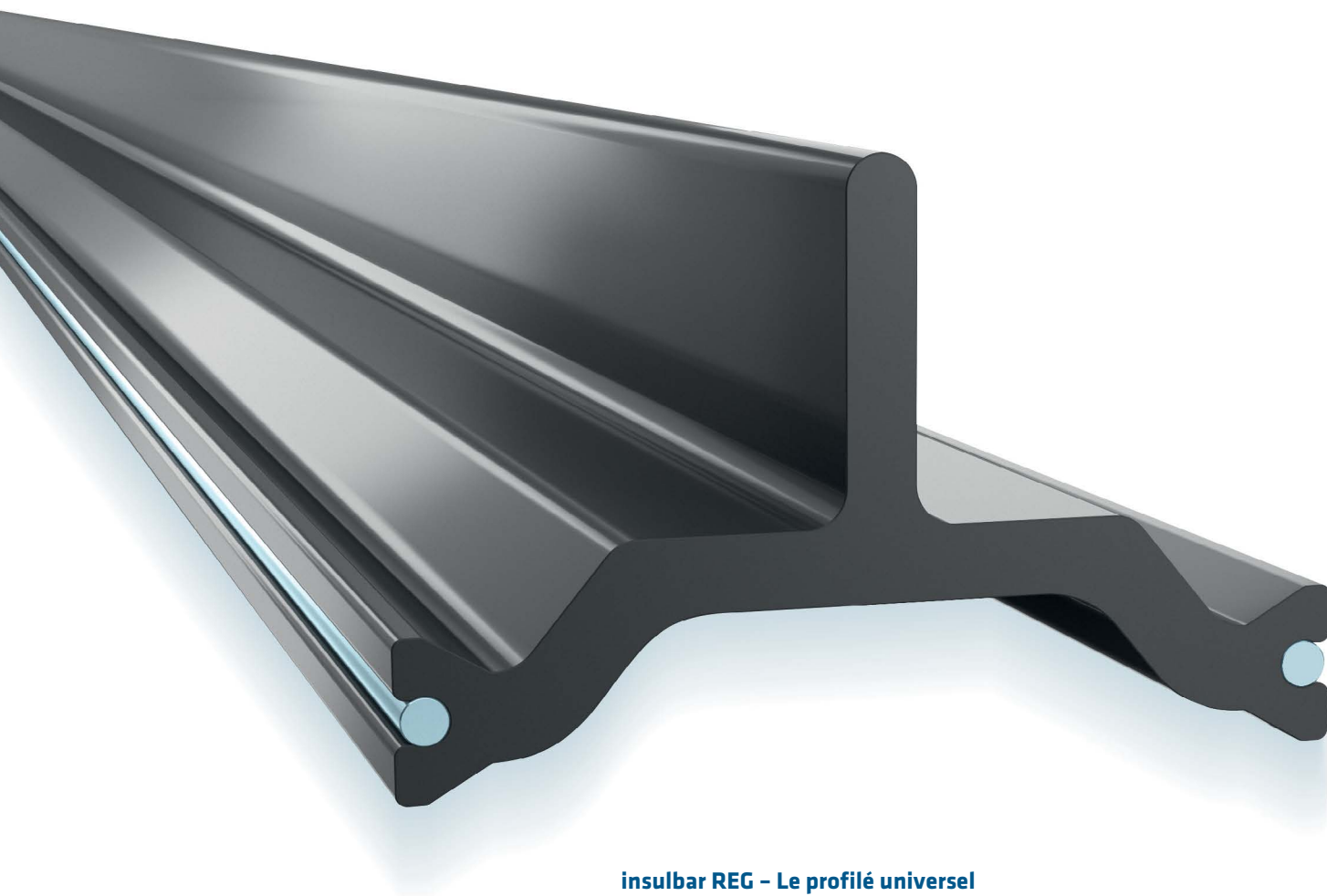
insulbar LI | insulbar RE-LI

40 mm		42 mm		43 mm	44 mm	45 mm	46 mm	48 mm
5567 	3353 	5576 	2655 	4458 	4622 	5579 	5580 	4666
5568 	4518 	5570 	4924 	5577 	4807 	5581 		
5569 	3354 	5574 	4503 	5578 	4680 	5453 		
		5575 	5573 			4682 		
		5571 						
		5572 						

Profils poreux

50 mm	54 mm	58 mm	58 mm	60 mm
4062 	5583 	4735 	5588 	5589 
5582 	5584 	4736 		

Profils classiques insulbar REG & insulbar RE



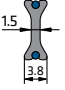
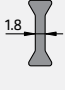
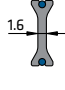
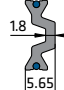
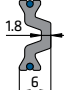
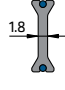
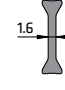
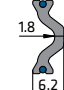
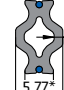
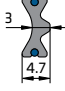

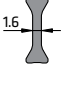

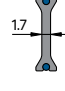

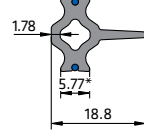
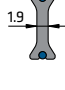
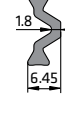
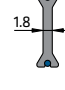
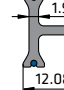
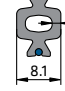
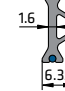
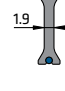

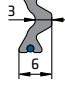
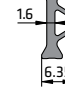
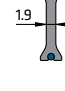
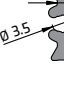


insulbar REG - Le profilé universel

Nos profilés classiques assurent la rupture de pont thermique de tous les systèmes métalliques courants. Selon le type de fenêtre et le domaine d'application, ils répondent parfaitement à toutes les exigences d'isolation.

insulbar RE - La barrette isolante durable

Ce profilé recyclé est fabriqué à partir de polyamide 100 % recyclé, non mélangé et éco-déclaré. Grâce à un procédé de surcyclage spécifique, il présente les mêmes excellentes propriétés mécaniques que les barrettes isolantes insulbar classiques.

Sur demande, nos barrettes isolantes sont également disponibles dans d'autres matériaux offrant une rigidité accrue ou une meilleure aptitude au revêtement.

10 mm	12 mm	13.4 mm	13.5 mm	14 mm	14.6 mm	14.6 mm	14.6 mm	14.6 mm
3632 	3560 	2192 	2014 	2156 	1044 	2952 	2028 2028 	1953 
2530 	4698 	2310 			4386 	1910 	2045 	3378 
		1142 			3557 	2046 	1674 	
		2164 2164 			2104 	0818 	1884 	
		2531 2531 			3725 	1173 	4060 	
						2877 	4059 4059 	

Profils classiques

14.8 mm			15 mm	16 mm				
2440 	2102 	1946 	1754 	2423 	1928 	1864 	1866 	4061
2237 	3138 	2134 	2196 2196 	4102 	1945 	2634 	2635 	
3286 	2186 2186 	3368 	3985 	1947 	2103 	2335 		
3745 	0508 	0785 		1927 	2334 	2189 		
2167 	3633 	1135 		1989 	3714 3714 	2375 		
	3388 	1090 			1532 	2376 		

16.5 mm	16.6 mm	17 mm		18 mm					
<p>2195</p>	<p>2147</p>	<p>2250</p>	<p>1918</p>	<p>3375</p>	<p>1987 1987</p>	<p>2111</p>	<p>2951</p>	<p>2594</p>	
		<p>2262</p>	<p>1919</p>	<p>3374</p>	<p>2154</p>	<p>3715</p>	<p>2899</p>	<p>4683</p>	
		<p>2263</p>	<p>3909</p>	<p>3373</p>	<p>1988</p>	<p>2797</p>	<p>3621</p>		
				<p>2098</p>	<p>2379</p>	<p>2063</p>			
						<p>2593</p>	<p>3122</p>		
						<p>2444</p>	<p>4777</p>		

Profils classiques

18.6 mm			20 mm				21 mm	
1926 	2520 	1418 	3062 	2521 	4852 	2031 	2907 	1136
1991 	2126 	0346 	3199 	3698 	2479 	4351 	2909 	3804 3804
3369 	3784 	2703 	3454 	3591 	2742 	3255 	2908 	
0838 	2305 			1220 	3546 	2016 		
1174 	3370 			2605 	4199 	2495 		
3389 	2793 			2078 2078 	3697 	2365 		

21.9 mm	22 mm			23 mm	23.9 mm	24 mm		
<p>0748</p>	<p>2202</p>	<p>2049</p>	<p>2380</p>	<p>3341</p>	<p>0292</p>	<p>3425</p>	<p>4543</p>	<p>3023</p>
<p>0749</p>	<p>2204</p>	<p>3716</p>				<p>3387</p>	<p>4544</p>	<p>4063</p>
<p>0750</p>	<p>2203</p>	<p>4263</p>					<p>3893</p>	<p>4101</p>
		<p>2285</p>					<p>4388</p>	<p>3024</p>
		<p>2062</p>						<p>3285</p>
		<p>3918</p>						<p>3022</p>

Profils classiques

24 mm

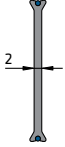
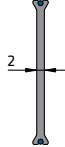
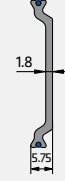
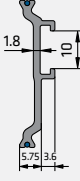

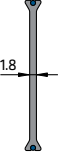
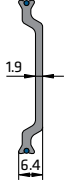

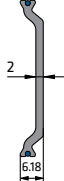
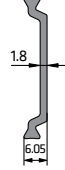
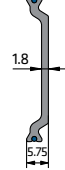

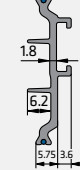
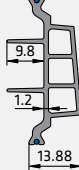
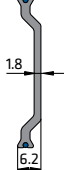
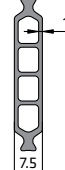
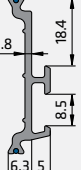
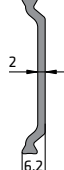
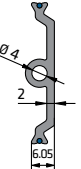
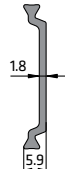
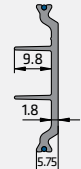
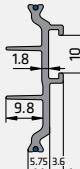
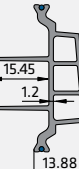
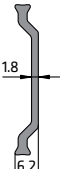
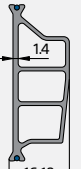
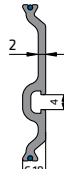
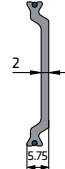
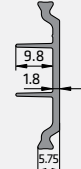
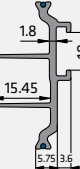
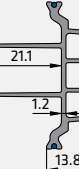
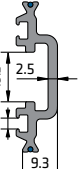
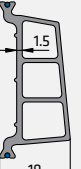
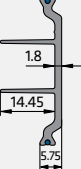
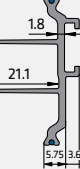
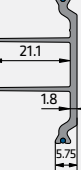
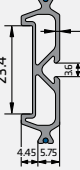
2206 2206 	1922 	1393 	2884 	1707 	3390 	3149 	2200 	2425
2279 	1921 	3020 	3371 	3380 	3448 	3148 	2396 	2902
2432 	2268 	3622 	0839 	3257 	2794 	1498 	2165 	3372
2331 	1920 	3283 	1175 	2730 	2199 	2214 	2426 	1750
2267 	3021 	2633 	2780 2780 	1619 	2632 	2191 	4283 	
1392 	3284 	2424 	3386 	4557 	3258 	2729 		

24 mm	24.8 mm	25 mm	25.3 mm	26 mm	27 mm			
<p>2774</p>	<p>4215</p>	<p>4214</p>	<p>2050</p>	<p>1058</p>	<p>4271</p>	<p>2006</p>	<p>3433</p>	<p>3078</p>
<p>2395</p>	<p>4216</p>	<p>2155</p>	<p>2106</p>	<p>4317</p>	<p>1186</p>	<p>3080</p>		
<p>2316</p>		<p>2051</p>	<p>2817 2817</p>	<p>4272</p>	<p>2535 2535</p>	<p>3079</p>		
<p>2366</p>			<p>2311</p>	<p>4494</p>	<p>2883</p>			
			<p>4330</p>	<p>1993</p>				

Profils classiques

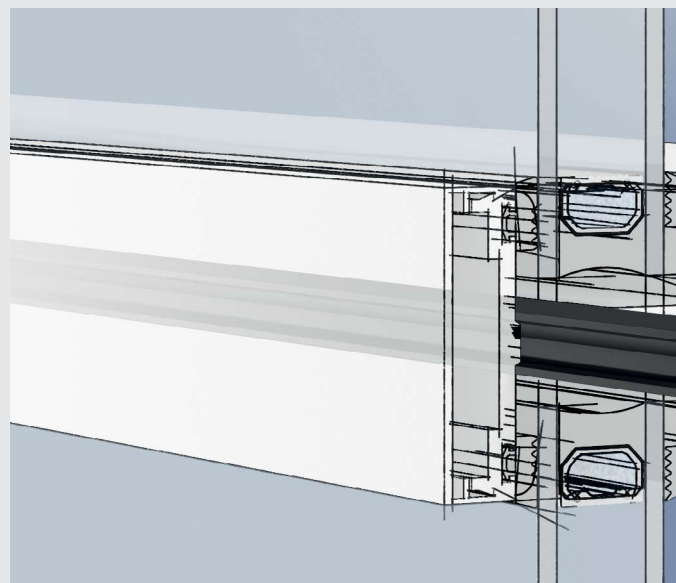
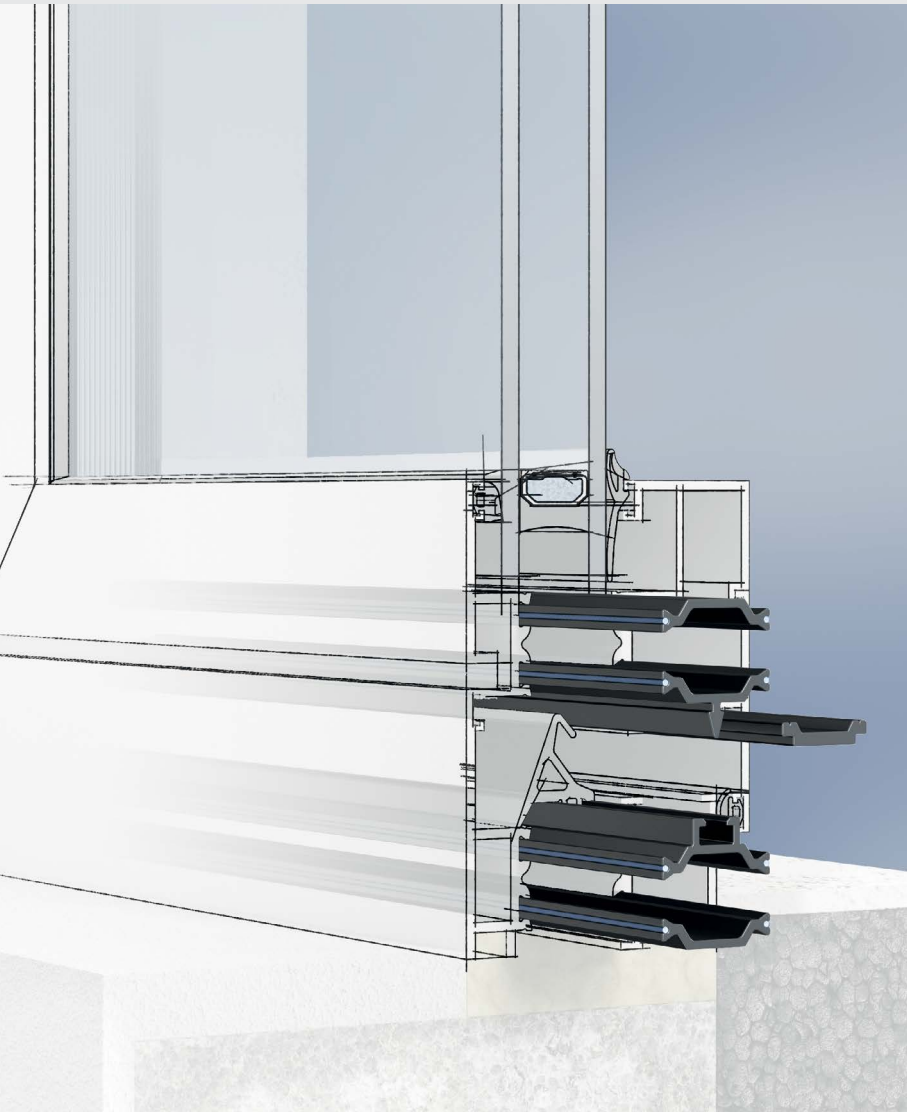
28 mm				29 mm	30 mm			
3920 	2795 	2007 	2614 	3700 	3555 	2080 2080 	3432 	3419
3798 	4200 	2198 	2501 	3761 	4832 	1729 	2383 	
3842 	3109 	1669 	2515 		4831 	3790 		
3843 	3110 	3724 	3413 			4262 		
		3896 	3145 			2740 2740 		
		2796 	3244 			3606 		

31.8 mm	31.9 mm	32 mm				34 mm		
3212 	0724 	2522 	2638 	3057 	3444 	3829 	3377 	3826
3760 	3723 	0774 	3701 	2728 	2727 	2807 2807 	2805 	3282
0725 	2523 	2246 	3025 	2764 	3316 	3315 	3172 3172 	
0726 	1651 	2923 	2361 	4768 	3986 	3825 		
0758 	0773 	2631 	2649 	N	3746 	3623 		
		3889 	2911 		4327 	3620 		

37 mm	38 mm	39 mm			40 mm	41 mm	42 mm	
4740 	4277 	3827 	3984 	2429 	3353 	4739 	3272 	2655 
4365 	3824 	4192 	4786 	3398 	3354 	2636 	3273 	4202 
4737 	4075 	3399 	3400 	3640 	3812 	4022 	2656 	
4276 	3864 	3636 	3639 	3307 	3274 			
	4701 	3638 						
	3637 	3828 						

Profils classiques

44 mm	45 mm	46 mm	49 mm	50 mm	52 mm	54 mm	77 mm	134 mm
4991 N	4680 N	3641 N	2969 N	3311 N	4461 N	3339 N	4813 N	3940 N
2647 N	4682 N	3068 N	4062 N	3338 N	3377 N	3278 N	2275 N	3310 N
4348 N	4349 N							











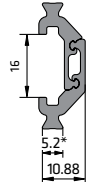





3

Profils Spéciaux

Nos profils spéciaux offrent une large gamme de solutions pour portes, fenêtres, systèmes coulissants et façades. Ils séduisent par une isolation thermique optimale, des propriétés de profils adaptées à l'application, un usinage efficace et une précision maximale.

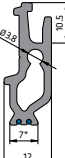

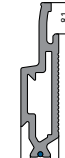


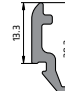
Sur demande, les profils spéciaux sont également disponibles dans d'autres matériaux offrant une rigidité accrue ou une meilleure compatibilité au thermo-laquage, selon l'application et la géométrie.

Barrettes shear-free

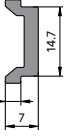
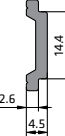
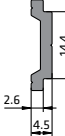
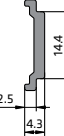
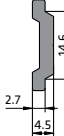
18 mm	20 mm	22 mm	24 mm	26 mm	28 mm	30 mm	32 mm	
3989	3963 3963	3995	3998	4004	4007	3884	4010	4788
								
6.15	6.15	6.15	6.15	6.15	6.15	6.15	6.15	
34 mm	36 mm	42 mm	44 mm	46 mm				
4013	4362	4019	4789	4607				
								
6.15	6.15	6.15	6.15	6.15				

En outre, d'autres barrettes shear-free en différentes épaisseurs d'isolation 25 et 40 mm sont disponibles dans notre technologie RPT (rapid prototyping) pour prototyper vos modèles.

Barrettes pour l'ouvrant caché

31.5 mm	36.5 mm	40 mm	43.5 mm	47.05 mm	Parclose
2455	4430	4558	3966	3319	13.3 mm
					

Barres de verrouillage

17.7 mm	19.5 mm			19.7 mm
3778	3266	3582	3668	1840
				
3.3	2.6	2.6	2.5	2.7
7	4.5	4.5	4.3	4.5
14.7	14.4	14.4	14.4	14.6

Systèmes coulissants

Chicanes

63.95 mm 3298 	72.1 mm 3077 	37.7 mm 3493
49.25 mm 3342 	59.1 mm 3494 	

Barrettes supplémentaire

32 mm		
2834 2834 	3726 	2910
3008 	3424 	34 mm 2435

Chemins de roulement

2835 2835
3129

Barrettes pour façades

Intercalaires

11.6 mm 3693 	21.15 mm 3585 	15 mm 3297 	17.5 mm 3836 3836 	20.5 mm 4329
17.6 mm 3747 	26.25 mm 3584 	32 mm 3102 3102 	36.65 mm 2705 	

Profils de bordure de vitrage

29.7 mm 4331
37.7 mm 4332

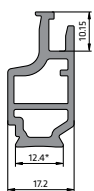
Plaque de pression

61 mm 4971

Barrettes pour l'ouvrant caché

35 mm

4264

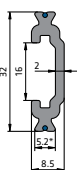


Systèmes coulissants

Barrettes supplémentaire

32 mm

2834



Aperçu de l'article

Référence d'article	Hauteur d'isolation (mm)	Description de la géométrie	Nbre de barres dans un conteneur métallique*	Pied compatible avec la proposition de chambre alu avec marteau court	Pied compatible avec la proposition de chambre alu avec marteau long	Bobines**
0292	23.9	plate	2400	■	■	☐
0346	18.6	plate avec nez	2300	■		
0508	14.8	plate	4800	■	■	☐
0724	31.9	coudé	1600	■		
0725	31.9	coudé avec gorge	1500	■		
0726	31.9	coudé avec nez	1000	■		
0748	21.9	coudé	2500	■		☐
0749	21.9	plate avec gorge	2400	■		
0750	21.9	coudé avec nez	1300	■		
0758	31.9	coudé avec nez	1100	■		
0773	31.9	plate avec nez	1000	■	■	
0774	31.9	plate	2000	■	■	☐
0785	14.8	plate avec nez	3000	■	■	
0818	14.6	plate	4500	■	■	☐
0838	18.6	plate	3000	■	■	☐
0839	24	plate	3100	■	■	☐
1044	14	plate	4800	■	■	☐
1058	25	plate	2400	■	■	☐
1090	14.8	plate avec nez	3000	■	■	
1135	14.8	plate avec nez	3000	■	■	
1136	21	plate	2700	■	■	☐
1142	12	plate	5200	■	■	☐
1173	14.6	plate	4800	■	■	☐
1174	18.6	plate	3000	■	■	☐
1175	24	plate	3600	■	■	☐
1186	26	plate	2200	■	■	☐
1220	20	plate	2900	■	■	☐
1392	24	coudé avec nez	1150	■		
1393	24	coudé	2300	■		☐
1418	18.6	plate avec nez	1700	■	■	
1498	24	plate avec flèche	1300	■	■	
1532	16	coudé	3200	■	■	☐
1619	24	coudé	2300	■	■	☐
1650	34	coudé	1700	■		
1651	31.9	coudé	1500	■	■	
1669	28	coudé	1900	■	■	
1674	14.6	plate avec nez	3000	■	■	
1707	24	plate avec nez	2400	■	■	☐
1729	30	plate	2500	■	■	☐
1750	24	plate avec nez	1300			
1754	15	plate	4200	■	■	☐
1814	36	plate	2200	■	■	☐
1840	19.7	barre de verrouillage	2500			☐
1861	34	3 tubulures	1300	■	■	
1864	16	plate	4000	■	■	☐
1866	16	plate avec flèche	2300	■	■	
1884	14.6	plate avec nez	3000	■	■	
1885	34	plate	2000	■	■	☐
1910	14.6	plate	4500	■	■	☐
1918	17	coudé avec gorge	1800	■		
1919	17	coudé avec nez	1800	■		
1920	24	plate avec gorge et nez	1500	■	■	

* Valeurs approx. variables suivant le cas ** Des écarts dimensionnels peuvent exister ; LI et RE-LI non disponibles en bobines

Référence d'article	Hauteur d'isolation (mm)	Description de la géométrie	Nbre de barres dans un conteneur métallique*	Pied compatible avec la proposition de chambre alu avec marteau court	Pied compatible avec la proposition de chambre alu avec marteau long	Bobines**
1921	24	plate avec gorge et « T »	1500	■	■	
1922	24	plate avec gorge	2200	■	■	☉
1926	18.6	plate	3000	■	■	☉
1927	16	plate avec nez	2900	■	■	
1928	16	plate	4000	■	■	☉
1945	16	coudé	3200	■	■	☉
1946	14.8	coudé	3500	■	■	☉
1947	16	coudé avec flèche	2800	■	■	
1953	14.6	tubulaire avec larges pieds	2200			
1958	36	coudé	1500	■	■	
1986	35	coudé avec ailette	1500	■	■	
1987	18	coudé	3550	■		☉
1988	18	coudé avec nez	1900	■		
1989	16	plate avec nez	2900	■	■	
1991	18.6	plate	3000	■	■	☉
1993	26	plate avec alvéovis	1500	■	■	
2006	26	plate	2200	■	■	☉
2007	28	plate	2600	■	■	☉
2014	13.4	coudé	3800	■		☉
2016	20	coudé avec nez	1500	■	■	
2028	14.6	coudé	3650	■		☉
2031	20	coudé avec crochet	1600	■	■	
2045	14.6	plate avec nez	3000	■	■	
2046	14.6	plate	4500	■	■	☉
2049	22	plate	2600	■	■	☉
2050	25	coudé	2200	■		
2051	25	coudé avec nez	1400	■		
2062	22	plate avec nez	2400	■	■	
2063	18	coudé avec nez	1950	■	■	
2078	20	coudé	2600	■	■	☉
2080	30	coudé	2000	■	■	
2098	18	coudé avec nez	1800	■		
2102	14.8	plate	4800	■	■	☉
2103	16	plate	4000	■	■	☉
2104	14	tubulure	2200	■	■	
2106	25	plate avec nez	2100	■	■	☉
2111	18	plate	3550	■	■	☉
2126	18.6	coudé	2800	■	■	☉
2134	14.8	coudé avec gorge	2500	■		
2147	16.6	tubulaire avec larges pieds	1800			
2154	18	coudé avec « T »	1900	■		
2155	25	coudé avec « T »	1900	■		
2156	13.5	coudé	3500	■		☉
2164	12	tubulure	3200	■		
2165	24	coudé avec crochet	1300	■	■	
2167	14.8	coudé avec nez	2100	■	■	
2186	14.8	plate	4800	■	■	☉
2189	16	coudé avec crochet	2100	■		
2191	24	coudé avec gorge	1300	■		
2192	12	plate	5200	■	■	☉
2195	16.5	plate avec 2 gorges	3200	■	■	
2196	15	coudé	3650	■		☉

Référence d'article	Hauteur d'isolation (mm)	Description de la géométrie	Nbre de barres dans un conteneur métallique*	Pied compatible avec la proposition de chambre alu avec marteau court	Pied compatible avec la proposition de chambre alu avec marteau long	Bobines**
2198	28	plate	2600	■	■	☉
2199	24	coudé	2500	■		☉
2200	24	coudé avec crochet	1500	■		
2202	22	coudé	2500	■		☉
2203	22	coudé avec nez	1500	■		
2204	22	coudé avec gorge	1500	■		
2206	24	coudé	2500	■	■	☉
2214	24	plate avec flèche	1300	■	■	
2237	14.8	coudé	3650	■	■	☉
2246	32	coudé	1600	■		
2250	17	coudé	2800	■		☉
2262	17	coudé avec gorge	1800	■		
2263	17	coudé avec nez	2800	■		
2267	24	plate avec nez	1700	■	■	
2268	24	plate avec « T »	1700	■	■	
2275	44	coudé	1300	■		
2279	24	coudé avec flèche	1400	■	■	
2285	22	coudé	2500	■	■	☉
2305	18.6	plate avec nez	2400	■	■	
2310	12	plate	5200	■	■	☉
2311	25	coudé avec crochet	1600	■	■	
2316	24	plate avec alvéovis	2000	■	■	
2331	24	coudé avec nez	1550	■	■	
2334	16	plate	4500	■	■	☉
2335	16	plate avec flèche	2300	■	■	
2361	32	coudé avec gorge	1300	■		
2365	20	coudé with avec alvéovis	2400	■	■	
2366	24	coudé with avec alvéovis	2400	■	■	
2375	16	coudé avec crochet	2100	■	■	
2376	16	coudé avec flèche	2500	■	■	
2379	18	coudé	3550	■		☉
2380	22	coudé avec nez	1300	■	■	
2383	30	plate avec alvéovis	1400	■	■	
2395	24	coudé avec nez	1250	■		
2396	24	coudé avec crochet et gorge	1500	■		
2423	16	coudé	3200	■	■	☉
2424	24	coudé	2500	■	■	☉
2425	24	coudé avec flèche	1250	■	■	
2426	24	coudé avec gorge	1300	■	■	
2427	35	coudé	1700	■	■	
2429	39	coudé avec 3 tubulures et 2 ailettes	450	■		
2432	24	coudé avec nez	1600	■	■	
2435	34	barrette supplémentaire pour systèmes coulissantes	430	■	■	
2440	14.8	coudé	3650	■	■	☉
2444	18	plate avec gorge	3000	■		
2455	31.5	barrette pour fenêtre ouvrant-caché	850			
2479	20	coudé	2600	■	■	☉
2495	20	coudé avec nez	1800			
2501	28	coudé avec nez	1000	■	■	
2515	28	coudé avec nez	800	■	■	
2520	18.6	coudé	2900	■	■	☉
2521	20	plate	3000	■	■	☉

* Valeurs approx. variables suivant le cas ** Des écarts dimensionnels peuvent exister ; LI et RE-LI non disponibles en bobines

Référence d'article	Hauteur d'isolation (mm)	Description de la géométrie	Nbre de barres dans un conteneur métallique*	Pied compatible avec la proposition de chambre alu avec marteau court	Pied compatible avec la proposition de chambre alu avec marteau long	Bobines**
2522	31.9	plate	2000	■	■	☉
2523	31.9	coudé	1500	■	■	
2530	10	coudé	5000	■	■	☉
2531	12	coudé	4500	■		☉
2535	26	coudé	1700	■		☉
2593	18	coudé avec crochet	1900	■	■	
2594	18	plate avec alvéovis	2500	■	■	
2605	20	coudé	2600	■	■	☉
2614	28	coudé avec gorge	2000	■	■	
2631	32	coudé	1600	■		
2632	24	plate avec flèche	1300	■	■	
2633	24	plate	3100	■	■	☉
2634	16	plate	4000	■	■	☉
2635	16	plate avec flèche	2300	■	■	
2636	41	4 tubulures	1000	■	■	
2638	32	plate	2000	■	■	☉
2647	44	coudé	1300	■	■	
2649	32	coudé avec crochet et « T »	870	■		
2655	42	coudé	1450	■	■	
2656	42	coudé avec gorge	1450	■	■	
2703	18.6	plate avec alvéovis	2500	■	■	
2705	36.65	espaceur pour murs-rideaux	400			
2727	32	coudé avec tubulure	820	■		
2728	32	coudé avec « T »	1160	■	■	
2729	24	coudé avec nez	1560	■	■	
2730	24	coudé	2760	■	■	
2740	30	coudé	1920	■		
2742	20	coudé	2600	■		☉
2764	32	plate avec alvéovis	1300	■	■	
2765	34	coudé	1700	■		
2774	24	coudé avec nez	1570	■	■	
2780	24	coudé	2500	■		☉
2793	18.6	plate avec nez	1700	■	■	
2794	24	coudé	2300	■		☉
2795	28	coudé	2000	■	■	☉
2796	28	coudé avec crochet et « T »	1150	■	■	
2797	18	coudé	3550	■	■	☉
2805	34	coudé avec gorge et 2 ailettes	1140	■		
2807	34	coudé avec 2 ailettes	1520	■		
2817	25	coudé	2200	■	■	☉
2834	32	barrette supplémentaire pour systèmes coulissantes	1200			
2835		chemin de roulement pour systèmes coulissantes	800			
2855	34	coudé avec 3 tubulures	600	■		
2856	34	coudé avec 2 tubulures	750	■		
2857	34	coudé avec crochet et « T »	950	■		
2877	14.6	plate	4500	■	■	☉
2883	27	coudé	2300	■		
2884	24	plate	3100	■	■	☉
2899	18	plate avec 3 gorges	2300			
2902	24	plate avec nez	1300	■	■	
2907	21	plate	2900	■	■	☉
2908	21	plate avec nez	1300	■		

Référence d'article	Hauteur d'isolation (mm)	Description de la géométrie	Nbre de barres dans un conteneur métallique*	Pied compatible avec la proposition de chambre alu avec marteau court	Pied compatible avec la proposition de chambre alu avec marteau long	Bobines**
2909	21	plate avec gorge	2500	■		
2910	32	barrette supplémentaire pour systèmes coulissantes	1200			
2911	32	coudé avec crochets	1000	■		
2923	32	coudé	1600	■		
2951	18	coudé avec gorge	3000			
2952	14.6	plate	4500	■	■	☉
2969	49	coudé	1150	■		
3008		barrette supplémentaire pour systèmes coulissantes	1900			
3010	35	coudé	1400	■	■	
3012	34	coudé	1500	■	■	
3020	24	coudé avec ailette	1300	■		
3021	24	coudé avec flèche et gorge	1300	■		
3022	24	coudé avec nez	1600	■	■	
3023	24	coudé	2500	■	■	☉
3024	24	coudé avec gorge	1320	■	■	
3025	32	coudé avec crochet	1400	■		
3057	32	coudé avec 2 ailettes	1400	■		
3062	20	coudé	2600	■		☉
3068	49	coudé avec gorge	1150	■		
3077		chicane pour systèmes coulissantes	270			
3078	27	coudé	2300	■		
3079	27	coudé avec nez	1400	■		
3080	27	coudé avec gorge	1300	■		
3102	32	espaceur pour murs-rideaux	780			
3109	28	coudé avec « T »	1400	■	■	
3110	28	coudé avec 3 tubulures	1090	■		
3122	18	coudé avec nez	1950	■	■	
3123	34	coudé	1760	■	■	
3124	34	coudé avec « T »	1260	■	■	
3125	34	coudé avec 4 tubulures	1060	■		
3129		support de chemin de roulement pour systèmes coulissantes	860			
3138	14.8	plate	4800	■	■	☉
3145	28	coudé avec 2 tubulures et 2 ailettes	650	■		
3146	35	coudé avec 2 gorges et 2 ailettes	750	■		
3148	24	plate avec flèche	1300	■	■	
3149	24	plate avec gorge	2150	■	■	
3172	34	coudé avec 2 tubulures et 2 ailettes	540	■		
3199	20	coudé avec crochet	1600	■	■	
3212	31.8	3 tubulures avec alvéovis	1470	■	■	
3229	35	coudé	1400	■	■	
3244	28	coudé avec tubulure	300	■		
3255	20	coudé avec gorge	1600	■		
3257	24	coudé	2500	■	■	☉
3258	24	coudé avec flèche	1300	■	■	
3266	19.5	barre de verrouillage	3500			☉
3272	42	coudé	1400	■		
3273	42	coudé avec crochet et « T »	800	■		
3274	42	coudé avec 3 tubulures	480	■		
3277	54	6 tubulures avec 2 gorges et nez	600	■		
3278	54	coudé avec 5 tubulures et nez	550	■		
3279	35	coudé avec 2 ailettes	700	■		
3280	35	coudé avec gorge et 2 ailettes	1400	■		

* Valeurs approx. variables suivant le cas ** Des écarts dimensionnels peuvent exister ; LI et RE-LI non disponibles en bobines

Référence d'article	Hauteur d'isolation (mm)	Description de la géométrie	Nbre de barres dans un conteneur métallique*	Pied compatible avec la proposition de chambre alu avec marteau court	Pied compatible avec la proposition de chambre alu avec marteau long	Bobines**
3281	35	coudé avec 2 ailettes	1000	■		
3282	34	coudé avec 2 tubulures	820	■		
3283	24	coudé avec double crochet	1300	■		
3284	24	plate avec nez	2400	■	■	☉
3285	24	coudé avec flèche	1100	■	■	
3286	14.8	coudé avec crochet	2100	■	■	
3297	15	espaceur pour murs-rideaux	1600			
3298		chicane pour systèmes coulissantes	360			
3307	40	coudé avec 3 gorges	900	■		
3310	50	coudé avec gorge et ailette	700	■		
3311	50	coudé	1150	■		
3315	34	coudé avec gorge et 2 ailettes	840	■		
3316	34	coudé avec 2 ailettes	820	■		
3319	47.05	barrette pour fenêtre ouvrant-caché	430			
3320		parclose	2500			
3338	54	6 tubulures avec nez et 5 ailettes	450	■		
3339	54	6 tubulures avec nez	800	■		
3341	23	coudé avec crochet	1500	■	■	
3342		chicane pour systèmes coulissantes	360			
3350	35	coudé avec 2 tubulures et 2 ailettes	500	■		
3351	35	coudé avec 3 ailettes	720	■		
3352	35	coudé avec crochet et gorge	920	■		
3353	40	plate	2200	■	■	☉
3354	40	coudé	1500	■	■	
3368	14.8	plate avec nez	3000	■	■	
3369	18.6	plate	3000	■	■	☉
3370	18.6	plate avec nez	2200	■	■	
3371	24	plate	3100	■	■	☉
3372	24	plate avec nez	1300	■	■	
3373	18	coudé avec nez	1900	■	■	
3374	18	coudé avec gorge	1700	■		
3375	18	coudé	3550	■	■	☉
3377	34	coudé avec gorge	1100	■		
3378	14.6	tubulaire avec larges pieds et nez	1300			
3379	34	coudé avec 2 « T »	900	■	■	
3380	24	plate avec nez	2400	■	■	
3386	24	2 tubulures	2000	■	■	
3387	24	coudé avec « T »	1800	■		
3388	14.8	coudé	3650	■	■	☉
3389	18.6	coudé	2800	■	■	☉
3390	24	coudé	2500	■	■	☉
3391	35	coudé	1700	■		
3392	35	coudé avec crochet, gorge et 3 ailettes	500	■		
3398	39	coudé avec 3 tubulures et 2 ailettes	440	■		
3399	39	coudé avec 2 ailettes	950	■		
3400	39	coudé avec gorge et 2 ailettes	750	■		
3413	28	coudé avec tubulure	1150	■	■	
3419	30	coudé avec crochet	1600	■	■	
3424		barrette supplémentaire pour systèmes coulissantes	2500			
3425	24	coudé avec flèche	1250	■		
3432	30	plate	2500	■	■	
3433	26	plate avec alvéovis	1700	■	■	

Référence d'article	Hauteur d'isolation (mm)	Description de la géométrie	Nbre de barres dans un conteneur métallique*	Pied compatible avec la proposition de chambre alu avec marteau court	Pied compatible avec la proposition de chambre alu avec marteau long	Bobines**
3444	32	coudé avec nez	840	■		
3448	24	coudé	2650	■	■	☉
3454	20	coudé avec nez	1500	■		
3493		chicane pour systèmes coulissantes	900			
3494		chicane pour systèmes coulissantes	320			
3546	20	2 tubulures	2200	■		
3555	29	coudé	1950	■		
3557	14	coudé	3500	■	■	☉
3560	12	plate	5200	■	■	☉
3582	19.5	barre de verrouillage	4000			☉
3584	26.25	espaceur pour murs-rideaux	840			
3585	21.15	espaceur pour murs-rideaux	1000			
3591	20	plate	2900	■	■	☉
3606	30	2 tubulures avec ailette	1300	■		
3620	34	coudé avec 2 « T » et 2 ailettes	750	■	■	
3621	18	coudé avec nez	2000	■	■	
3622	24	coudé avec crochet	1800	■		
3623	34	coudé avec 2 « T »	1200	■	■	
3632	10	plate	6000	■	■	☉
3633	14.8	coudé	3500	■		☉
3636	39	coudé avec gorge et 2 ailettes	800	■		
3637	39	coudé avec 2 ailettes	650	■		
3638	39	coudé avec gorge et 2 ailettes	550	■		
3639	39	coudé avec 3 tubulures et 2 ailettes	400	■		
3640	39	coudé avec 3 tubulures et 2 ailettes	440	■		
3641	46	coudé	1200	■		
3655	34	coudé avec ailette	800	■		
3660	34	coudé avec ailette	1050	■		
3668	19.5	barre de verrouillage	4200			☉
3693	11.6	espaceur pour murs-rideaux	2500			
3697	20	coudé avec crochet	1600	■	■	
3698	20	plate	3000	■	■	☉
3700 N	28	plate avec alvéovis	1600	■	■	
3701 N	32	plate	2000	■	■	☉
3714	16	coudé	4000	■	■	☉
3715	18	coudé	3500	■	■	☉
3716	22	coudé	2900	■	■	☉
3723	31.9	coudé	1900	■		
3724	28	coudé	2000	■	■	
3725	14	tubulure	4000	■	■	
3726	32	barrette supplémentaire pour systèmes coulissantes	1300			
3745	14.8	coudé avec « T »	2300	■	■	
3746	34	coudé avec gorge	1950	■	■	
3747	17.6	espaceur pour murs-rideaux	1800			
3760	31.8	3 tubulures avec alvéovis	1400	■	■	
3761	29	coudé	2100	■		
3778	17.7	barre de verrouillage	2900			☉
3784	18.6	coudé avec crochet	1000	■	■	
3790	30	coudé avec ailette	800	■	■	
3798	28	coudé avec ailette	1100	■	■	
3804	21	coudé	2800	■	■	☉
3812	40	coudé	1440	■	■	

* Valeurs approx. variables suivant le cas ** Des écarts dimensionnels peuvent exister ; LI et RE-LI non disponibles en bobines

Référence d'article	Hauteur d'isolation (mm)	Description de la géométrie	Nbre de barres dans un conteneur métallique*	Pied compatible avec la proposition de chambre alu avec marteau court	Pied compatible avec la proposition de chambre alu avec marteau long	Bobines**
3813	36	coudé	1600	■	■	
3824	38	coudé	1600	■	■	
3825	34	3 tubulures avec gorge	940	■	■	
3826	34	coudé avec 2 tubulures	840	■	■	
3827	39	coudé	1600	■	■	
3828	39	2 tubulures avec gorge	900	■	■	
3829	34	coudé	1800	■	■	
3836	17.5	espaceur pour murs-rideaux	1150			
3842	28	coudé avec gorge et ailette	1100	■	■	
3843	28	coudé avec tubulure et ailette	720	■	■	
3848	34	3 tubulures	1300	■	■	
3864	39	coudé avec 2 ailettes	950	■		
3884	30	barrette shear-free	1700	■	■	
3889	32	coudé avec ailette	1050	■	■	
3893	24	coudé avec tubulure	1050	■	■	
3896	28	coudé avec ailette	1200	■	■	
3909	17	tubulaire avec larges pieds	1800			
3918	22	coudé avec nez	1500	■	■	
3920	28	coudé avec ailette	1200	■	■	
3935	34	coudé	1800	■	■	
3936	35	2 tubulures	850	■	■	
3940 N	134	plate	640	■	■	
3957	32	coudé avec ailette	1200	■		
3963	20	barrette shear-free	2400	■	■	
3966	43.5	barrette pour fenêtre ouvrant-caché	600			
3984	39	coudé avec gorge	1000	■	■	
3985	15	coudé avec nez	2500	■		
3986	34	3 tubulures	1200	■	■	
3989	18	barrette shear-free	2500	■	■	
3995	22	barrette shear-free	2300	■	■	
3998	24	barrette shear-free	2100	■	■	
4004	26	barrette shear-free	1950	■	■	
4007	28	barrette shear-free	1800	■	■	
4010	32	barrette shear-free	1600	■	■	
4013	34	barrette shear-free	1450	■	■	
4019	42	barrette shear-free	1200	■	■	
4022	42	coudé avec 3 tubulures	550	■		
4056	28	coudé avec ailette	1500	■		
4059	14.6	tubulaire avec larges pieds	2500			
4060	14.6	plate avec alvéovis	3000	■	■	
4061	16	tubulaire avec larges pieds	1800			
4062	50	coudé	1150	■	■	
4063	24	coudé avec crochet	1600	■	■	
4075	38	coudé	1600	■	■	
4101	24	coudé avec crochet	1600	■	■	
4102	16	coudé avec flèche	2500	■	■	
4178	29	coudé	2000	■		
4192	39	coudé	1600	■	■	
4199	20	2 tubulures	2200	■		
4200	28	coudé	2000	■	■	
4202	42	coudé	1450	■	■	
4214	24.8	coudé	2200	■	■	

Référence d'article	Hauteur d'isolation (mm)	Description de la géométrie	Nbre de barres dans un conteneur métallique*	Pied compatible avec la proposition de chambre alu avec marteau court	Pied compatible avec la proposition de chambre alu avec marteau long	Bobines**
4215	24.8	coudé avec nez	1600	■	■	
4216	24.8	coudé avec crochet	1900	■	■	
4245	20	plate	2900	■	■	
4262	30	coudé	2000	■	■	
4263	22	coudé	2500	■		☉
4264	35	barrette pour fenêtre ouvrant-caché	650			
4271	25.3	coudé	2200	■		
4272	25.3	coudé avec tubulure	1200	■		
4275	34	plate avec alvéovis	1400	■	■	
4276	38	coudé	1600	■	■	
4277	38	plate	2200	■	■	☉
4283	24	coudé avec tubulure	1050	■	■	
4296	28	coudé avec 2 ailettes	1500	■	■	
4298	28	coudé avec « T » et ailette	1400	■	■	
4317	25.3	coudé avec gorge	1300	■		
4325	37	coudé	1600	■	■	
4327	34	coudé avec gorge et 2 ailettes	1140	■		
4329	20.5	espaceur pour murs-rideaux	1350			
4330	25	tubulaire avec larges pieds et gorge	1400			
4331	29.7	barrette supplémentaire pour mur-rideau	2500			
4332	37.7	barrette supplémentaire pour mur-rideau	1900			
4347	34	coudé avec gorge	1200	■		
4348	44	coudé avec 2 gorges	740	■		
4349	44	coudé avec 4 tubulures	550	■		
4351	20	coudé avec gorge	1600	■		
4362	36	barrette shear-free	1300	■	■	
4365	37	coudé	1600	■		
4367	30	coudé avec ailette	1050	■	■	
4370	30	coudé	2000	■	■	
4386	14	coudé	3600	■	■	☉
4388	24	coudé avec nez	1600	■	■	
4396	35	coudé avec 2 ailettes	1000	■		
4402	34	coudé avec 2 « T »	900	■	■	
4430	36.5	barrette pour fenêtre ouvrant-caché	700			
4458	43	coudé	1400	■		
4461	52	plate	1700	■	■	
4467	32	coudé avec 2 ailettes	1400	■	■	
4468	32	coudé avec gorge et 2 ailettes	1100	■	■	
4469	32	coudé avec tubulure et 2 ailettes	1000	■	■	
4474	33	coudé	1700	■		
4494	26	coudé avec nez	1450	■		
4503	42	coudé avec 2 ailettes	850	■		
4518	40	plate	2200	■	■	
4542	26	coudé	2500	■	■	
4543	24	coudé	2500	■	■	☉
4544	24	coudé avec crochet	1600	■	■	
4557	24	coudé avec crochet	1600	■		
4558	40	barrette pour fenêtre ouvrant-caché	850			
4568	34	coudé avec 2 gorges	1700	■		
4607	46	barrette shear-free	1100	■	■	
4616	26	plate	2800	■	■	
4617	26	plate avec alvéovis	1700	■	■	

* Valeurs approx. variables suivant le cas ** Des écarts dimensionnels peuvent exister ; LI et RE-LI non disponibles en bobines

Référence d'article	Hauteur d'isolation (mm)	Description de la géométrie	Nbre de barres dans un conteneur métallique*	Pied compatible avec la proposition de chambre alu avec marteau court	Pied compatible avec la proposition de chambre alu avec marteau long	Bobines**
4618	28	coudé	2000	■	■	
4619	30	plate	2500	■	■	
4620	32	coudé	1600	■	■	
4621	34	coudé	1800	■	■	
4622	44	coudé	1300	■	■	
4623	39	coudé avec 3 tubulures	600	■	■	
4635	34	coudé avec gorge	1200	■		
4666	48	coudé	1150	■	■	
4680	45	4 tubulures	1100	■	■	
4682	45	4 tubulures avec 3 crochets et « T »	660	■	■	
4683	18	tubulaire avec larges pieds et gorge	1800			
4698	12	plate avec nez	3500	■	■	
4701	39	coudé avec 2 ailettes	680	■	■	
4720	34	coudé avec 4 tubulures et 2 ailettes	650	■		
4735	54	coudé avec 2 gorges	920	■	■	
4736	54	coudé avec 4 tubulures	500	■	■	
4737	37	coudé with avec alvéovis	1300	■		
4739	41	coudé	1450	■	■	
4740	37	plate	2200	■	■	☞
4768 N	32	coudé avec 3 tubulures	880			
4777	18	coudé avec tubulure	1950	■		
4786	39	coudé avec gorge et 2 ailettes	950	■	■	
4788	32	barrette shear-free avec gorge	1000			
4789	44	barrette shear-free	1150	■	■	
4804	28	coudé avec 2 ailettes	1200	■	■	
4807	45	coudé avec 2 ailettes	950	■		
4813	77	coudé	650	■		
4830	39	coudé avec nez	1600	■	■	
4831	30	coudé avec nez	1300	■	■	
4832	30	coudé avec 2 « T »	1300	■	■	
4852	20	coudé	2600	■		☞
4919	24.8	coudé avec crochet	1900	■	■	
4920	24.8	coudé avec nez	1600	■	■	
4921	24.8	coudé avec gorge	1400	■	■	
4922	24.8	plate avec nez	1300	■	■	
4923	38	coudé	1600	■	■	
4924	42	coudé	1450	■	■	
4966	31.8	coudé avec 3 tubulures	850	■		
4971 N	61	plaque de pression	350			
4991 N	44	coudé	1300	■	■	
5433 N	22	plate avec tubulure	1100	■	■	
5446 N	22	coudé avec nez	1300	■	■	
5447 N	24	coudé avec 2 tubulures	1950	■		
5450 N	32	coudé avec crochet	1400	■	■	
5451 N	36	plate	2200	■	■	
5452 N	39	plate	2200	■	■	
5453 N	46	plate avec 3 tubulures	470	■		
5500	16	coudé	4000	■	■	
5501	16	coudé avec crochet	2100	■	■	
5502	20	coudé	3200	■		
5503	20	coudé	2600	■		
5504	20	coudé avec nez	1800	■		

Référence d'article	Hauteur d'isolation (mm)	Description de la géométrie	Nbre de barres dans un conteneur métallique*	Pied compatible avec la proposition de chambre alu avec marteau court	Pied compatible avec la proposition de chambre alu avec marteau long	Bobines**
5505	20	coudé avec crochet	1600	■		
5506	22	coudé	2500	■	■	
5507	22	coudé	2500	■		
5508	22	coudé avec nez	1500	■	■	
5509	23	coudé	2500	■		
5510	24	coudé avec tubulure	900	■	■	
5511	24	coudé avec crochet	1500	■	■	
5512	24	coudé avec nez	1250	■		
5513	24	coudé avec gorge	1300	■		
5514	24	coudé	2500	■		
5515	24	coudé avec flèche	1250	■		
5516	24	coudé avec tubulure	1200	■		
5517	24	coudé avec « T »	1600	■	■	
5518	24	coudé avec crochet	1600	■	■	
5519	24	coudé avec gorge	1250	■	■	
5520	24,8	coudé	2200	■	■	
5521	26	coudé	2300	■		
5522	27	coudé	2300	■	■	
5523	28	coudé	2000	■		
5524	28	coudé avec ailette	2000	■	■	
5525	28	coudé avec tubulure et ailette	760	■	■	
5526	28	coudé avec 2 tubulures et ailette	720	■	■	
5527	28	coudé avec gorge et ailette	1500	■	■	
5528	28	coudé	2000	■	■	
5529	28	coudé avec gorge	1300	■	■	
5530	28	2 tubulures	1800	■	■	
5531	28	coudé avec 2 tubulures	1100	■	■	
5532	29	coudé avec 2 tubulures	1050	■		
5533	30	coudé	2000	■		
5534	32	coudé	1600	■	■	
5535	32	coudé avec 3 tubulures	750	■	■	
5536	32	coudé	1600	■		
5537	32	coudé avec 2 tubulures	900	■		
5538	32	plate avec alvéovis	1500	■	■	
5539	17	coudé	2800	■		
5540	22	plate	2600	■	■	
5541	34	plate	2000	■	■	
5542	34	plate	2000	■	■	
5543	34	coudé avec ailette	1650	■	■	
5544	34	coudé avec 2 tubulures	750	■	■	
5545	34	coudé avec 2 tubulures et 2 ailettes	650	■		
5546	34	coudé avec gorge et ailette	1200	■	■	
5547	34	coudé avec 2 « T » et 2 ailettes	770	■	■	
5548	34	coudé avec gorge et 2 ailettes	1520	■	■	
5549	35	plate	2100	■	■	
5550	35	coudé	1700	■		
5551	36	coudé	1600	■		
5552	36	coudé	1600	■	■	
5553	36	plate	2200	■	■	
5554	38	coudé avec ailette	1500	■	■	
5555	39	coudé avec ailette	1500	■	■	
5556	39	4 tubulures	1050	■	■	

* Valeurs approx. variables suivant le cas ** Des écarts dimensionnels peuvent exister ; LI et RE-LI non disponibles en bobines

Référence d'article	Hauteur d'isolation (mm)	Description de la géométrie	Nbre de barres dans un conteneur métallique*	Pied compatible avec la proposition de chambre alu avec marteau court	Pied compatible avec la proposition de chambre alu avec marteau long	Bobines**
5557	39	coudé avec 2 tubulures	750	■		
5558	39	coudé avec 3 tubulures et ailette	480	■	■	
5559	39	coudé avec 3 tubulures et 2 ailettes	550	■	■	
5560	39	coudé avec 2 « T »	900	■	■	
5561	39	coudé avec gorge et ailette	850	■	■	
5562	39	4 tubulures avec gorge	1400	■	■	
5563	39	4 tubulures avec gorge	850	■	■	
5564	39	4 tubulures avec gorge	1050	■	■	
5565	39	4 tubulures	1400	■	■	
5566	39	4 tubulures avec gorge	1050	■	■	
5567	40	coudé	1500	■	■	
5568	40	coudé	1500	■	■	
5569	40	coudé avec 2 ailettes	950	■	■	
5570	42	coudé avec ailette	1350	■	■	
5571	42	coudé avec 3 tubulures	750	■	■	
5572	42	coudé avec 3 tubulures	670	■	■	
5573	42	coudé avec 3 tubulures	600	■	■	
5574	42	coudé avec 2 « T »	950	■	■	
5575	42	coudé avec 2 « T »	950	■	■	
5576	42	coudé	1450	■	■	
5577	44	coudé avec gorge	900	■	■	
5578	44	coudé avec 4 tubulures	700	■	■	
5579	45	coudé	1300	■	■	
5580	46	coudé	1200	■	■	
5581	46	coudé avec 2 crochets	850	■	■	
5582	50	5 tubulures	1100	■	■	
5583	54	coudé	1150	■	■	
5584	54	coudé avec 2 gorges	650	■	■	
5585	24	coudé avec « T »	1800	■	■	
5586	24	coudé avec crochet	1900	■	■	
5587	34	coudé avec 2 « T »	1200	■	■	
5588	58	coudé	1130	■	■	
5589	60	plate	1500	■	■	

Informations supplémentaires

Les brochures produits, recommandations et fiches techniques accompagnant les produits sont disponibles sur demande ou à tout moment dans la zone de téléchargement de notre site web insulbar.com.

Brochures produits

- insulbar avec film Low-E
- Barrettes shear-free insulbar
- insulbar ESP
- insulbar RE
- insulbar LI
- insulbar RE-LI
- insulbar avec ESPOC

Recommandations

- Transport, stockage, mode de livraison
- Thermo laquage des barrettes insulbar en polyamide GF
- Anodisation des barrettes insulbar en polyamide GF
- Usinage des barrettes shear-free

Fiches techniques

- insulbar REG fabriquée en TECATHERM 66 GF ou 66 GF40
- insulbar RE fabriquée en TECATHERM 66 GF RE
- insulbar LI fabriquée en TECATHERM 66 GF
- insulbar RE-LI fabriquée en TECATHERM 66 GF RE
- insulbar ESP fabriquée en TECATHERM 66 ESP
- insulbar avec ESPOC
- Fil de colle co-extrudé
- Film de protection de surface
- Film Low-E 12 ε 3
- Film de recouvrement 8.4 T 200

Zone de téléchargement



Contact

Ensinger France S.A.R.L.
ZAC des Batterses
Rue des Petites Combes
01700 Beynost
France
Tél. +33 478 553635
contact@ensinger.fr

Site web d'Ensinger**Ensinger GmbH**

Rudolf-Diesel-Straße 8
71154 Nufringen
Allemagne
Tél. +49 7032 819 0
insulbar@ensingerplastics.com
insulbar.com

Le groupe Ensinger développe, fabrique et commercialise des composites, produits semi-finis, composites, profilés, pièces injectées et usinées en plastiques techniques et plastiques hautes performances. Pour la transformation de ces polymères thermoplastiques techniques et hautes performances, Ensinger utilise des procédés de fabrication tels que l'extrusion, l'usinage, le moulage par injection, le moulage en coquille, le frittage et pressage. Forte de plus de 2500 collaborateurs travaillant plus de 30 entités (sites de production et filiales de distribution), l'entreprise familiale est présente dans toutes les régions industrielles importantes du globe.